



EKOMAK

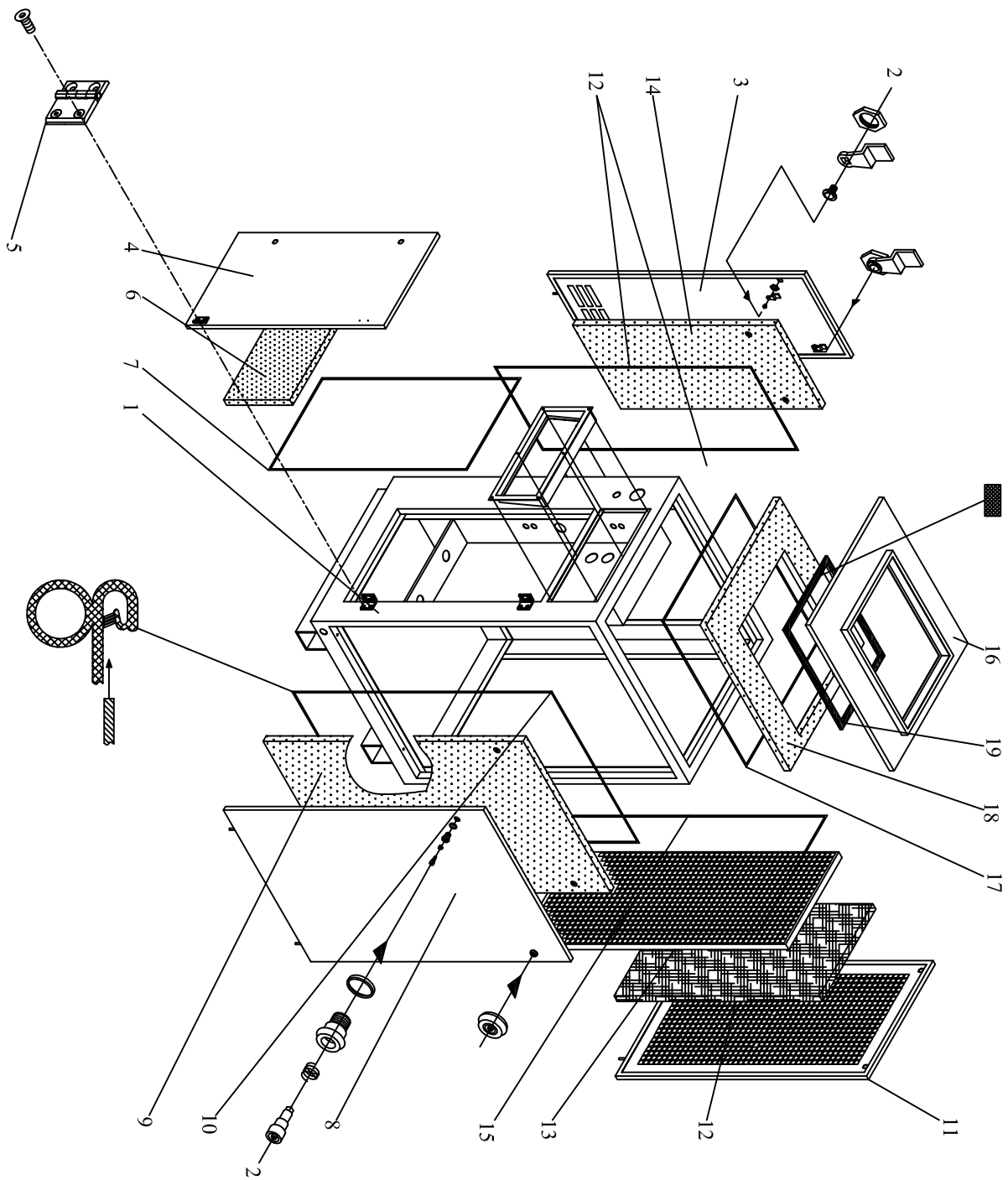
Endüstriyel Kompresör ve Makina
Sanayi ve Ticaret A.Ş.

ENDÜSTRİYEL VİDALI HAVA KOMPRESÖRÜ

INDUSTRIAL AIR COMPRESSOR

**EKO SERİSİ / EKO SERIES
EKO 18-22 KW**

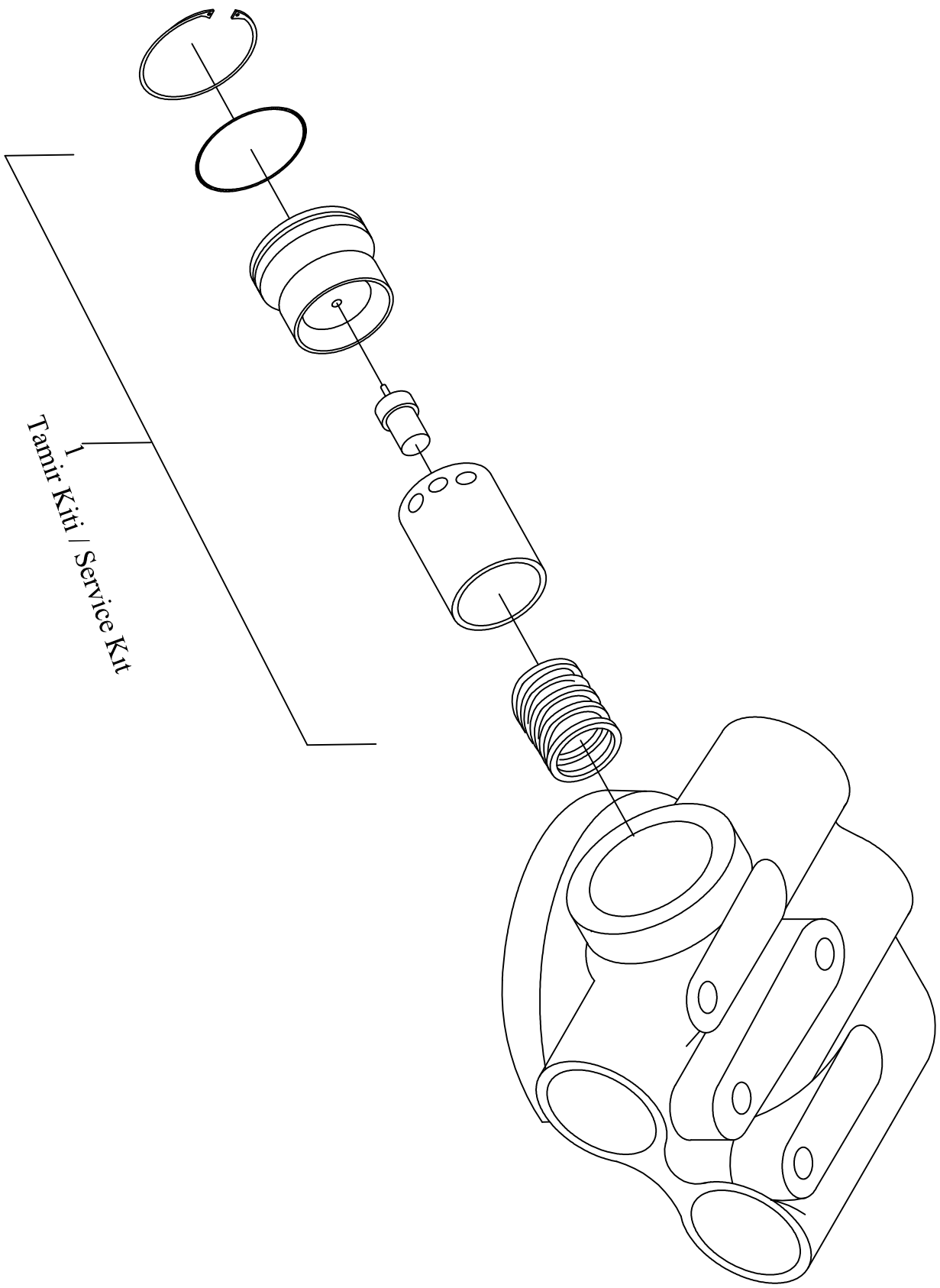
**PARÇA LİSTESİ/PARTS LIST
GELECEK BAŞVURULAR İÇİN
SAKLAYINIZ.
KEEP FOR
FUTURE
REFERENCE**



8.9 AKUSTİK KABİN / ACUSTIC CANOPY / AKUSTISCHES MASCHINENGHÄUSE

AKUSTİK KABİN / ACUSTIC CANOPY / AKUSTİSCHES MASCHINENGEHÄUSE (15-18,5-22 KW)

NO	PARÇA ADI	DESCRIPTION	BEZEICHNUNG	PARÇA NO /PART NO
1	akustik kabin	canopy, acustic	Akustische Maschinengehäuse	IML000161
2	kilit	lock, side door	Seitentürverschluß	IZ000010
3	motor arkası yan kapağı	engine behind the side cover	Motor hinter der seitlichen Abdeckung	IML001792
4	elektrik pano kapısı	door, electrical box	Schaltschranktür	IML001795
5	menteşe	hingen	Scharnier	IZ000014
6	elektrik pano kapısı izolasyonu	material, acoustical insulation, electrical box door	Türisolation -Schaltschrank	IZ000056
7	elektrik pano kapısı fitili	weatherstrip, electrical box door	Profildichtung , Schaltschranktür	IZ000003
8	yan kaporta	side body	Seitenverkleidungen	IML001791
9	yan kaporta izolasyonu	isolation of the side bodywork	Isolierung der Seite Karosserie	IZ000056
10	yan kaporta fitili	wick side fairing	Docht Seitenverkleidung	IZ000003
11	hava emiş kapısı	door, air inlet	Tür , Luftansaugseite	IML001793
12	hava emiş kapısı panel filtre	filter, air inlet door panel	Filtermatte , Luftansaugseite	IZ000016
13	panel filtre tutucu	bracket panel filter	Filtermattenhalter	IML001794
14	motor arkası yan kapağı izolasyonu	isolation of the engine behind the side cover	Isolation des Motors hinter der seitlichen Abdeckung	IZ000056
15	hava emiş kapısı fitili	weatherstrip-air inlet door	Profildichtung , Luftansaugseite	IZ000003
16	dampmer kaportası	frame, roof	Dachgestell	IML001788
17	radyatör fitili	weatherstrip-roof frame	Profildichtung , Öl-,Luftkühler	IZ000003
18	dampmer kaportası izolasyonu	material acoustical insulation-roof frame	Dachgestellisolation	IZ000056
19	dampmer kaportası fitili	weatherstrip-roof frame	Profildichtung , Dachgestell	IZ000003

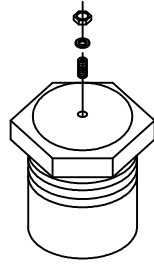


8.13 TERMOSTATİK VALF / THERMAL VALVE (MKN000959)

TERMOSTATİK VALF / THERMAL VALVE / THERMISCHES VENTIL (MKN000959)

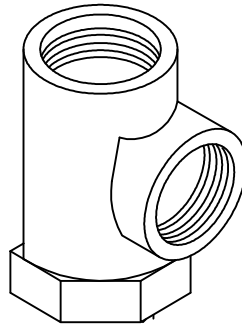
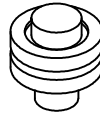
NO	PARÇA ADI	DESCRIPTION	BEZEICHNUNG	PARÇA NO/PARTS NO	ADET/PICE
1	tamir kiti	service kit	Service-Installationssatz	MKN002320	1

MİNİMUM BASINÇ VALFİ / MINIMUM PRESSURE VALVE / MINIMAL DRUCKVENTIL



1

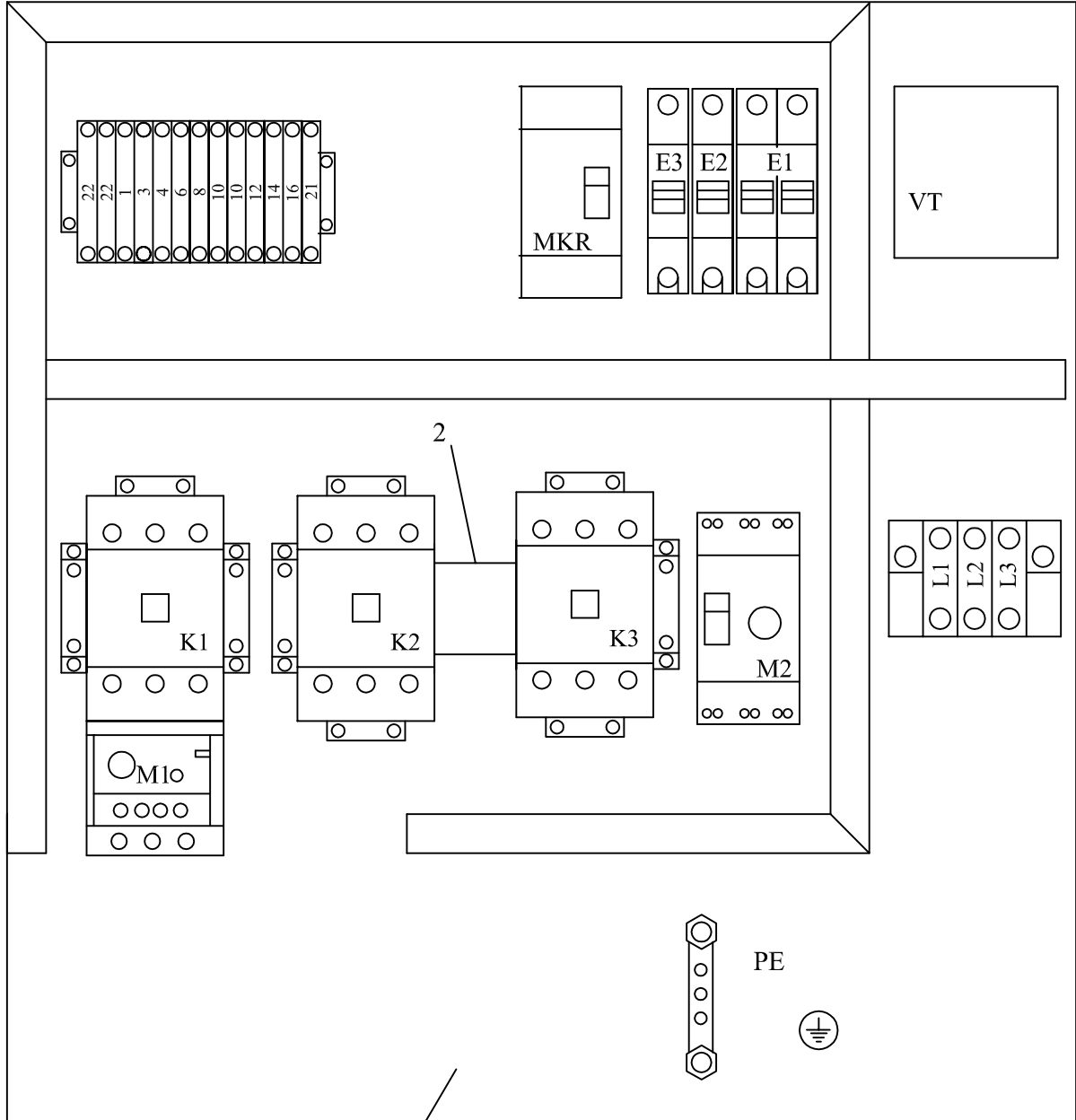
Tamir Kiti / Service Kit
Service-Installationsatz



MINIMUM BASINÇ VALFİ / MINIMUM PRESSURE VALVE / MINDESTDRUCKVENTIL

NO	PARÇA ADI	DESCRIPTION	BENENNUNG	PARÇA NO/PARTS NO
1	minimum basınç valfi	minimum pressure valve	mindestdruckventil	MKN000969
2	tamir kiti	service kit	Service-Installationssatz	MKN002312

ELEKTRİK KUTUSU / ELECTRIC BOX / SCHALTSCHRANK



1

2

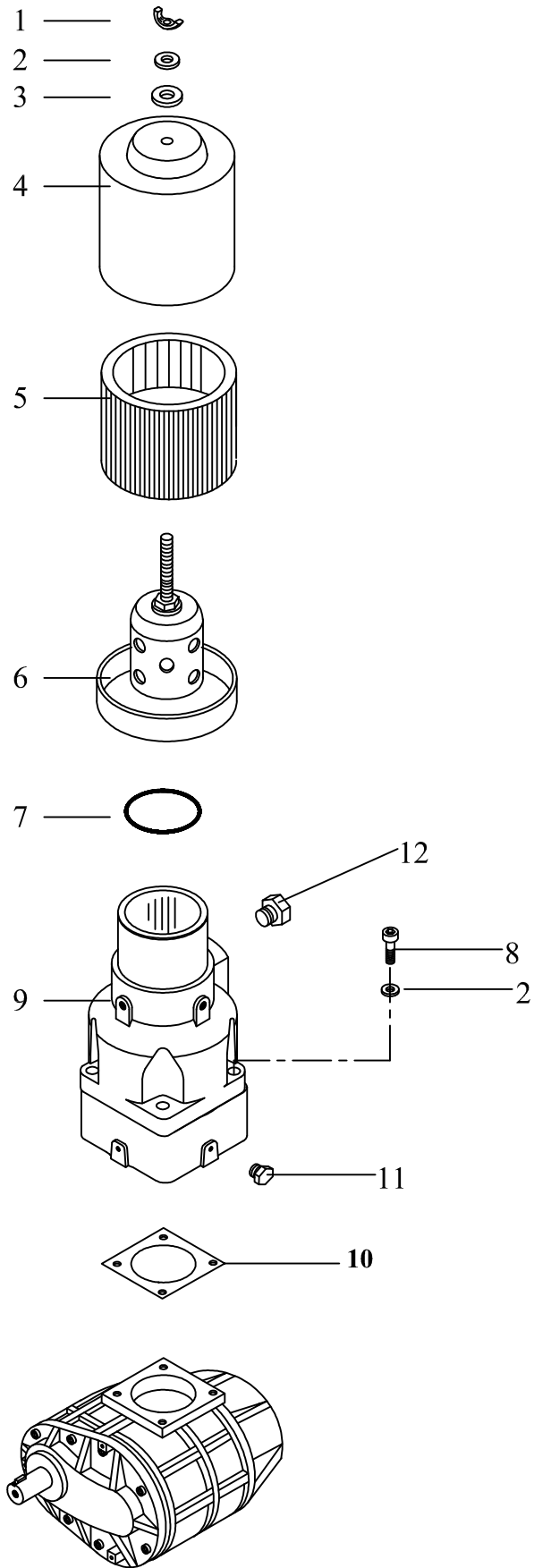
ELEKTRİK KUTUSU / ELECTRIC BOX / SCHALTSCHRANK

NO	PARÇA ADI	DESCRIPTION	BEZEICHNUNG	PARÇA NO/PART NO
1	elektrik pano sacı	sheet, electrical box	elektrik pano sacı	ELK001129
2	mekanik kilitleme	mechanical interlock	Mechanische Verriegelung	ELK000428
L1-L2-L3	giriş klemensi	Terminals, energy input	giriş klemensi	ELK000438
E1	sigorta, 2x1A	Circuit breaker, cir 1a 2 pole	Sicherung, 2x1A	ELK000089
E2	sigorta, 1x3A	Circuit breaker, cir 2a 3 pole	Sicherung, 1x3A	ELK000092
E3	sigorta, 1x3A (15KW)	Circuit breaker, cir 2a 3 pole (15 KW)	Sicherung, 1x3A (15 KW)	ELK000092
E3	sigorta, 1x4A (18-22KW)	Circuit breaker, cir 4a 1 pole (18-22 Kw)	Sicherung, 1x4A (18-22KW)	ELK000093
M1	ana motor termiği (15KW)	Starter, main motor (15KW)	Überlastrelais,Hauptmotor (15KW)	ELK000076
M1	ana motor termiği (18KW)	Starter, main motor (18KW)	Überlastrelais,Hauptmotor (18KW)	ELK000077
M1	ana motor termiği (22KW)	Starter, main motor (22KW)	Überlastrelais,Hauptmotor (22KW)	ELK000078
M2	fan motor termiği	Starter, fan motor	Überlastrelais,Lüftermotor	ELK000061
K1-K2	kontakör (15-18kW)	contactor (15-18kW)	Kontaktgeber (15-18kW)	ELK000007
	kontakör (22 Kw)	contactor (22 Kw)	Kontaktgeber (22 Kw)	ELK000024
K3	kontakör (15-18kW)	contactor (15-18kW)	Kontaktgeber (15-18kW)	ELK000042
	kontakör (22 kW)	contactor (22 kW)	Kontaktgeber (22 kW)	ELK000007
VT	trafo	transformer	Transformator	ELK000122
	trafo	transformer	Transformator	ELK000131
MKR	motor koruma rölesi	voltage monitoring relay-three phase	Motorschutzrelais	ELK000417
2...N	bağlantı klemensi	klemens, group	Anschlußklemme	ELK000436
PE	topraklama barası	line,ground	Erdungsklemme	ELK000431

ELEKTRİK ŞEMASI / ELECTRIC WIRING DIAGRAM / ELEKTRISCHER SCHALTPLAN

NO	PARÇA ADI	DESCRIPTION	BEZEICHNUNG	PARÇA NO/PART
L1-L2-L3	giriş klemensi	Terminals, energy input	giriş klemensi	ELK000438
E1-	sigorta, 2x1A	Circuit breaker, cir 1a 2 pole	Sicherung, 2x1A	ELK000108
E2	sigorta, 3x1A	Circuit breaker, cir 1a 3 pole	Sicherung, 3x1A	ELK000092
E3	sigorta, 1x4A (18-22 Kw)	Circuit breaker, cir 4a 1 pole (18-22 Kw)	Sicherung, 1x4A (18-22 Kw)	ELK000093
E3	sigorta, 3x1A (15KW)	Circuit breaker, cir 1a 3 pole (15KW)	Sicherung, 3x1A (15KW)	ELK000092
M1	ana motor termiği (15kW)	Starter, main motor (15kW)	Überlastrelais,Hauptmotor (15kW)	ELK000076
	ana motor termiği (18 Kw)	Starter, main motor (18 Kw)	Überlastrelais,Hauptmotor (18 Kw)	ELK000077
	ana motor termiği (22 Kw)	Starter, main motor (22 Kw)	Überlastrelais,Hauptmotor (22 Kw)	ELK000078
M2	fan motor termiği	Starter, fan motor	Überlastrelais,Lüftermotor	ELK000061
K1-K2	kontakör (15-18kW)	contactor (15-18kW)	Kontaktgeber (15-18kW)	ELK000007
	kontakör (22 Kw)	contactor (22 Kw)	Kontaktgeber (22 Kw)	ELK000024
K3	kontakör (15-18kW)	contactor (15-18kW)	Kontaktgeber (15-18kW)	ELK000042
	kontakör (22 kW)	contactor (22 kW)	Kontaktgeber (22 kW)	ELK000007
VT	trafo	transformer	Transformator	ELK000122
	trafo	transformer	Transformator	ELK000131
ES	Acil durdurma butonu	Button, emergency stop	Not - Aus Taste	ELK000384
P1	emniyet presostatı	security, Pressure	Sicherheitsdruckschalter	ELK000204
MKR	motor koruma rölesi	voltage monitoring relay-three phase	Motorschutzrelais	ELK000417
SV 1	solenoid valf	Valve, solenoid	Magnetventil	ELK004307
PS1	Basınç senserü	Pressure sensor	Druckfühler	ELK000342
TS	Isı senserü	Temal sensor	Temperaturfühler	ELK000345
PE	topraklama barası	line,ground	Erdungsklemme	ELK000431

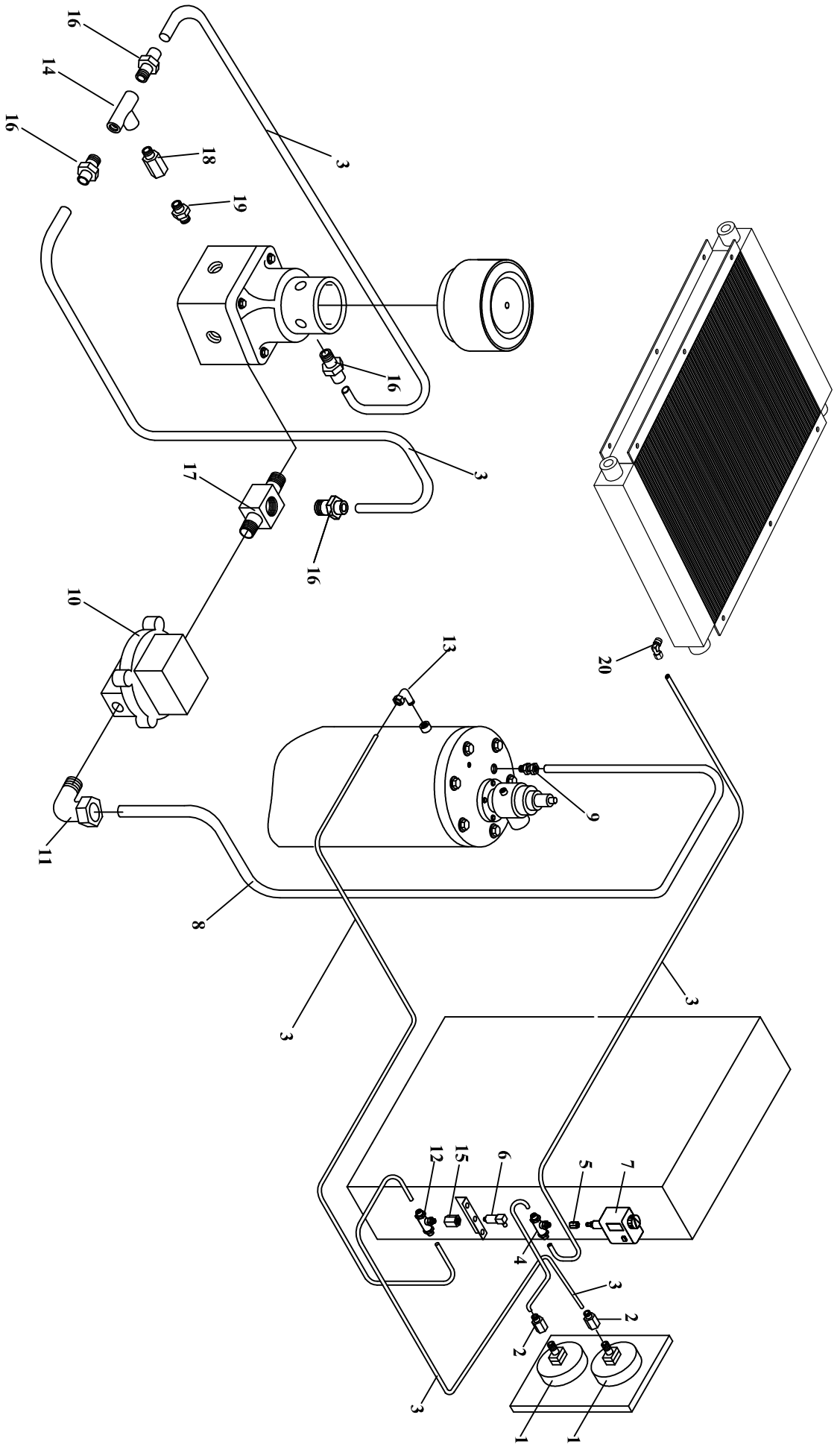
HAVA EMİŞ SİSTEMİ / AIR INLET SYSTEM / LUFTEINLAUFSYSTEM



HAVA EMİŐ SİSTEMİ / AIR INLET SYSTEM / LUFTEINLAUFSYSTEM

NO	PARÇA ADI	DESCRIPTION	BEZEICHNUNG	PARÇA NO/PARTS NO
1	kelebek somun, M8	nut, butterfly, M8	Flügelmutter, M8	BGL000018
2	pul, M12	washer, M12	Unterlegscheibe, M12	BGL000098
3	conta	gasket, rubber	Gummidichtung	BGL000233
4	hava filtre kovani üst parça	housing, air filter-upper part	Luffiltergehäuse Oberteil	MKN001257
5	hava filtre elemeni	element, air filter	Luffilterelement	MKN000973
6	hava filtre kovani alt parça	housing, air filter-lower part	Luffiltergehäuse Unterteil	MKN001257
7	o-ring Ø2,62xØ75,87	o-ring Ø2,62xØ75,87	o-ring Ø2,62xØ75,87	BGL000233
8	civata, M12x35	capscrew, M12x35	Schraube, M12x35	BGL000029
9	emiŐ valfi	valve, air inlet	Luffeinlaufventil	MKN000946
10	emiŐ valfi contası	gasket, air inlet gasket adaptor	Dichtung, Luffeinlaufventil	BGL000276
11	körtapa, 1/4"	plug 1/4"	Verschlußstopfen 1/4"	BGL000254
12	körtapa, 1/8"	plug 1/8"	Verschlußstopfen 1/8"	BGL000253

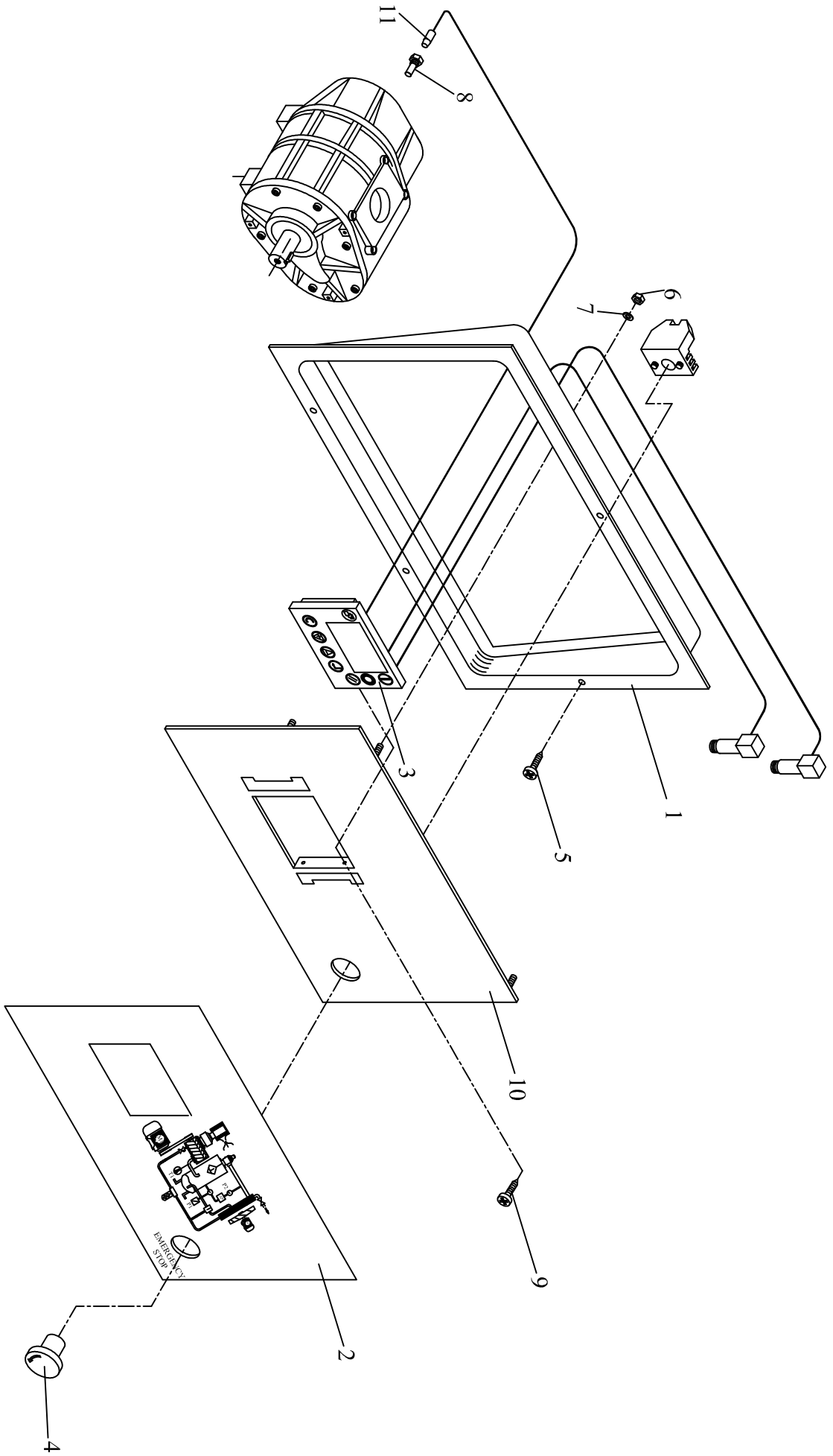
KONTROL SISTEMI / CONTROL SYSTEM / STEUERUNGSSYSTEM TEILE



KONTROL SİSTEMİ / CONTROL SYSTEM PARTS / STEUERUNGSSYSTEM TEILE

NO	PARÇA ADI	DESCRIPTION	BEZEICHNUNG	PARÇA ADI/PART NO
1	manometre	gauge,pressure	Druckanzeiger	ELK000403
2	sıkmalı rekor 1/4"-Φ6	connector hose 1/4"-Ø6	Schlauchstecker 1/4"-Ø6	BGL000422
3	polyamid hortum Φ6	hose polyamid Ø6	Polyamid -Schlauch , Ø 6	MKN003562
4	sıkmalı t, 1/8" -Φ6	tee, 1/8"-Ø6	Schlauch- T Stück-Stecker 1/8"-Ø6	BGL000425
5	presostat manşon 1/8"-3/8"	manşon, presostat 1/8"-3/8"	Druckschalter Muffe 1/8"-3/8"	BGL000436
6	basişç sensoru	pressure, sensor	Druckfühler	ELK000345
7	emniyet presostatı (R)	switch, pressure-maximum pressure (R)	Sicherheitsdruckschalter (R)	ELK000205
8	polyamid hortum Φ10	hose, polyamid Ø10	Polyamid -Schlauch , Ø 10	MKN003563
9	sıkmalı düz rekor 1/4"-Φ10	connector, hose 1/4"-Ø10	Schlauchstecker, 1/4"-Ø 10	BGL000415
10	solenoid valf 3/8"	valve, solenoid 3/8"	Magnetventil 3/8"	MKN001492
11	dirsek, 3/8"-Φ10	elbow, 3/8"-Ø10	Krümmer 3/8"-Ø10	BGL000424
12	sıkmalı t, 1/4"-Φ6	tee, tubing 1/4"-Ø6	Schlauch- T Stück-Stecker 1/4"-Ø6	BGL000426
13	sıkmalı dirsek rekor 1/4"-Φ6	elbow hose 1/4"-Ø6	Schlauchstecker 1/4"-Ø6	BGL000419
14	tee, 1/4"	tee, 1/4"	Schlauch- T Stück-Stecker 1/4"	BGL000565
15	manşon 1/4"	manşon 1/4"	Muffe 1/4"	BGL000435
16	sıkmalı düz rekor, 1/4"-Φ6	connector, hose 1/4"-Ø6	Schlauchstecker, 1/4"-Ø 6	BGL000414
17	t, NPT 1/4"-NPT 3/8"	tee, NPT 1/4"-NPT 3/8"	Schlauch- T Stück-Stecker NPT 1/4"-NPT 3/8"	BGL000574
18	check valf, 1/4"	check valve, 1/4"	Rückschlagventil , 1/4"	MKN001252
19	nipel, 1/4"-1/4" (sarı-kaplamalı)	nipple, 1/4"-1/4"	Nippel , 1/4"-1/4"	BGL000483
20	sıkmalı dirsek rekor 1/8"-Φ6	elbow hose 1/8"-Ø6	Schlauchstecker 1/8"-Ø6	BGL000418

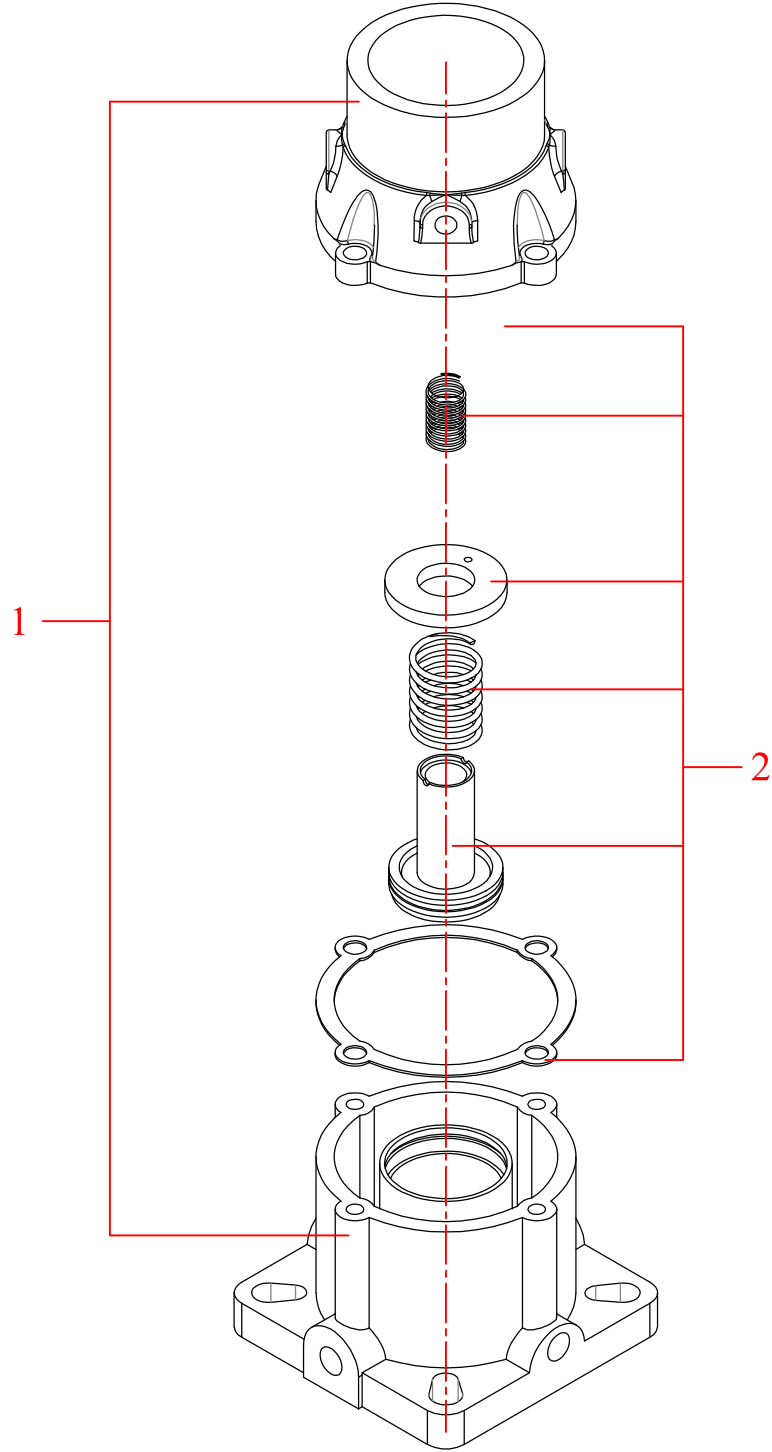
KUMANDA PANEL GRUBU / INSTRUMENT PANEL GROUP / SCHALTAFEL (SI PANEL)



KUMANDA PANEL GRUBU / INSTRUMENT PANEL GROUP / SCHALTAFEL

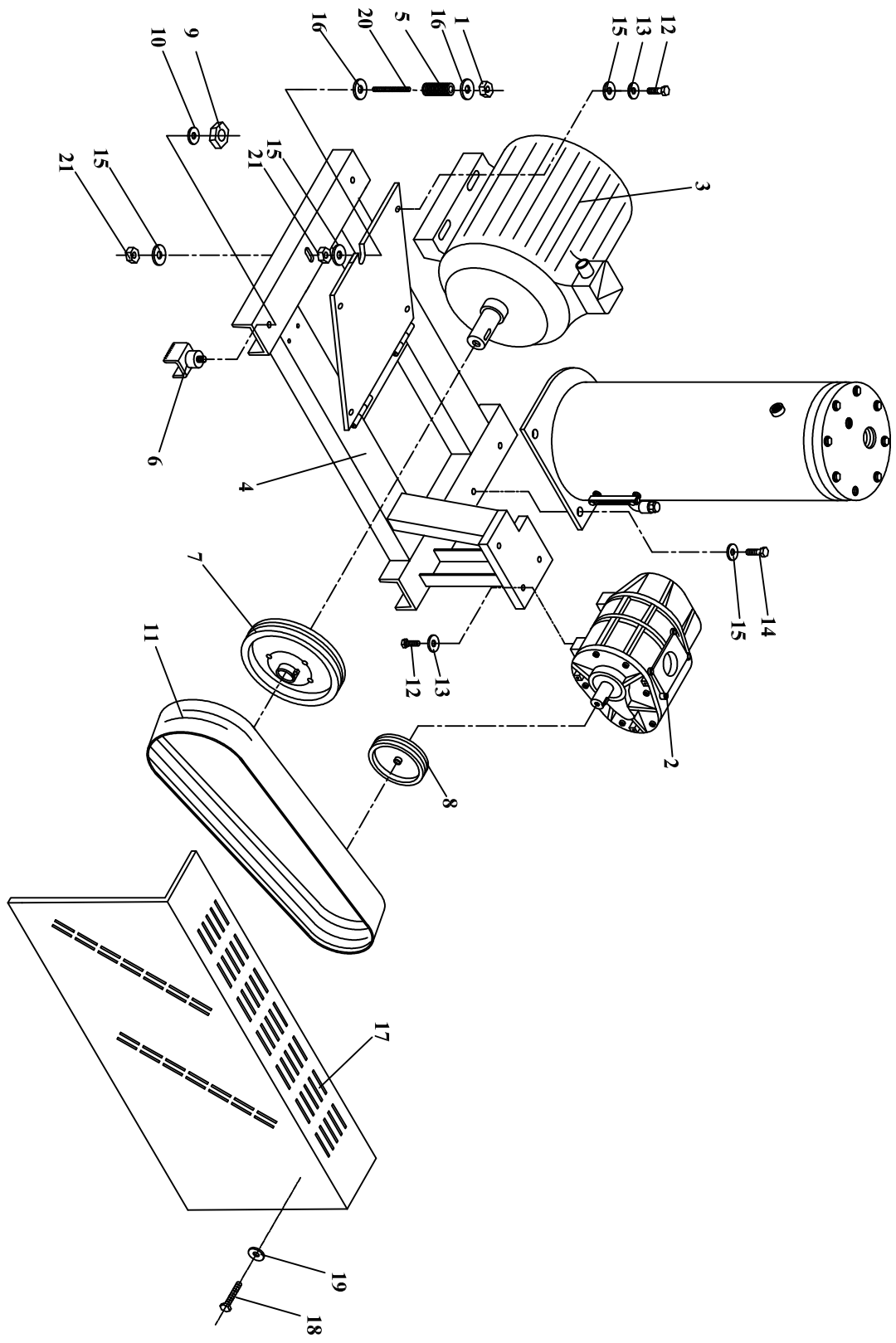
NO	DESCRIPTION	DESCRIPTION	BEZEICHNUNG	PARÇA NO / PARTS NO
1	panel kasası	instrument panel	Schalttafel Rahmengestell	ELK000690
2	panel etiketi	Ticket, panel	Schalttafelschild	AMB000083
3	kontrol paneli (S1)	panel, control (S1)	Schalttafel (Steuerung)	ELK000194
4	es emergency stop butonu	button, es emergency stop	Not - Aus Taste	ELK000382
5	cıvata	capscrew	Schraube	BGL000471
6	somun, M4	nut, M4	Mutter, M4	BGL000016
7	pul, M5	washer, M5	Unterlegscheibe, M5	BGL000091
8	müşür yuvası 1/4"-1/8"	termocouple connection 1/4"-1/8"	Thermoelement Anschluß 1/4"-1/8"	BGL000222
	müşür yuvası 3/8"-1/8"	termocouple connection 3/8"-1/8"	Thermoelement Anschluß 3/8"-1/8"	BGL000219
9	cıvata	capscrew	Schraube	BGL000471
10	panel sacı	panel sheet	Schalttafel Blech	ELK000849
11	Isı sensörü	temperature sensor	Reset-Taste	ELK000388

HAVA EMİŞ VALFİ / AIR INLET VALVE / LUFTEINLAUFSYSTEM



HAVA EMİŐ VALFİ / AIR INLET VALVE / LUFTEINLAUFSYSTEM

NO	PARÇA ADI	DESCRIPTION	PARÇA NO/PART NO
1	emiŐ valfi	valve air inlet	MKN005068
2	emiŐ valfi kiti	valve air inlet kit	MKN005150

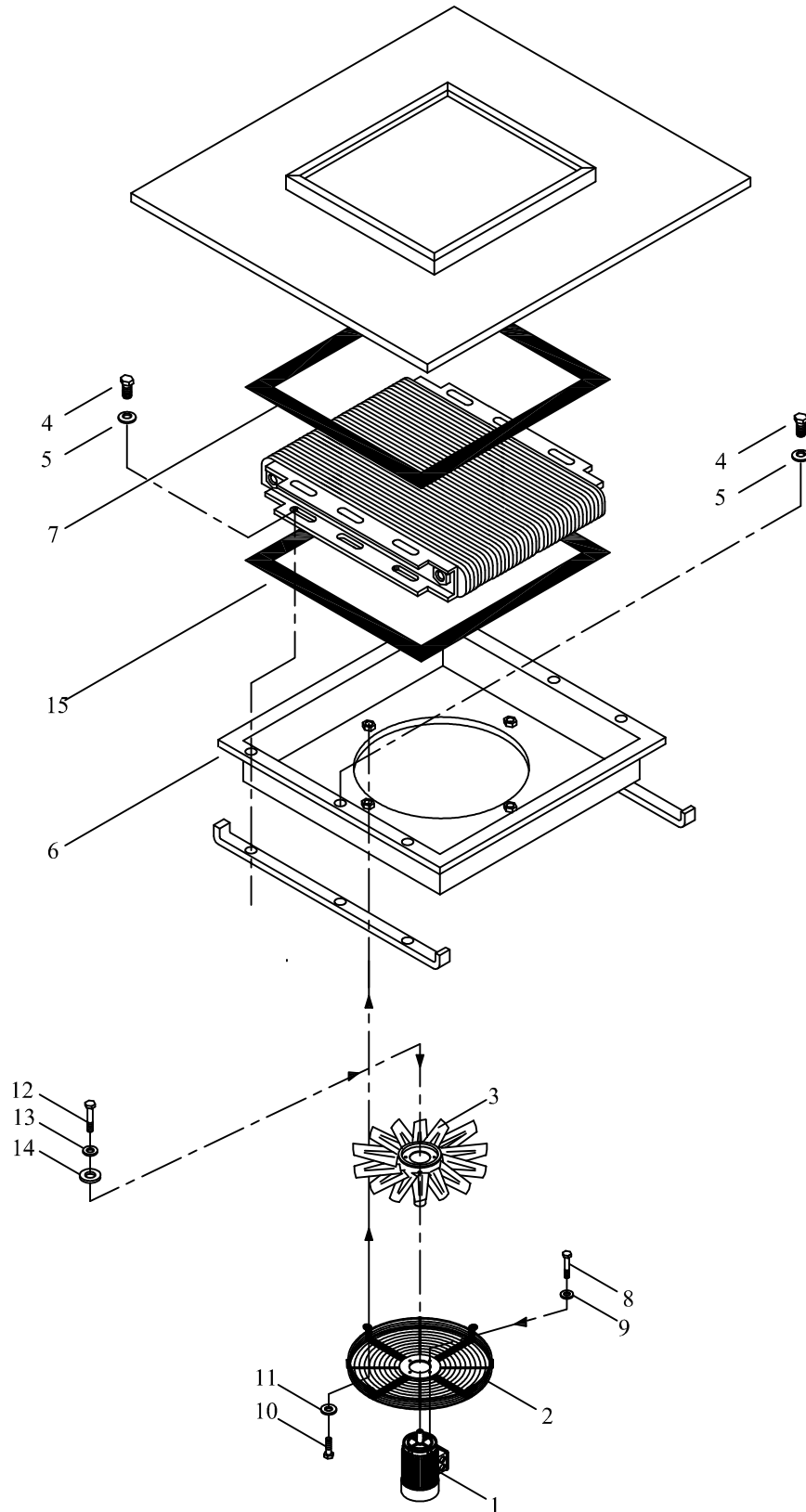


8.2 MOTOR ve VIDA SISTEMI / MOTOR and COMPRESSOR SYSTEM / MOTOR und KOMPRESSORBLOCK

MOTOR ve VİDA GRUBU / MOTOR and COMPRESSOR UNIT/MOTOR und KOMPRESSORBLOCK

NO	PARÇA NO	DESCRIPTION	BEZEICHNUNG	PARÇA NO /PARTS NO
1	somun, M14	nut, M14	Mutter , M14	BGL000011
2	vida (22R)	unit, compressor (22R)	Schraubenkompressorblock (22R)	MKN000261
3	elektrik motoru 15kwx3000d/d (E)	motor, electric 15kwx3000d/d (E)	Motor ,elektrisch 15kwx3000d/d (E)	MKN001981
	elektrik motoru 18,5kwx3000d/d (E)	motor, electric 18,5kwx3000d/d (E)	Motor ,elektrisch 18,5kwx3000d/d (E)	MKN000161
	elektrik motoru 22 kwx3000d/d (E)	motor, electric 22 kwx3000d/d (E)	Motor ,elektrisch 22 kwx3000d/d (E)	MKN000162
4	şase (15-18kw)	frame (15-18kw)	Rahmengestell (15-18kw)	IML000924
	şase (22kw-22R)	frame (22kw-22R)	Rahmengestell (22kw-22R)	IML000925
5	gergi yayı	spring	Feder	BGL000543
6	titreşim takozu, M8	mount,vibration insulation M8	Schwingungsisolator	MKN001062
7	motor kasnağı Φ 135x8 (15kw) - 22R	pulley, main motor Ø 135x8 (15kw) - 22R	Motorriemenscheibe Ø 135x8 (15kw) - 22R	MKN000362
	motor kasnağı Φ 175x10 (18kw) -22R	pulley, main motor Ø 175x10 (18kw) - 22R	Motorriemenscheibe Ø 175x10 (18kw) - 22R	MKN000386
	motor kasnağı Φ 185x10 (22kw) - 22R	pulley, main motor Ø 185x10 (22kw) - 22R	Motorriemenscheibe Ø 185x10 (22kw) - 22R	MKN000387
8	vida kasnağı Φ 205x8 (15kw) -22R	pulley, air end Ø205x8 (15kw) - 22R	Riemenscheibe, Verdichterstufe Ø205x8 (15kw) - 22R	MKN000370
	vida kasnağı Φ 185x10 (18kw) -22R	pulley, air end Ø 185x10 (18kw) - 22R	Riemenscheibe, Verdichterstufe Ø 185x10 (18kw) 22R	MKN000387
	vida kasnağı Φ 165x10 (22kw) -22R	pulley, air end Ø 165x10 (22kw) - 22R	Riemenscheibe, Verdichterstufe Ø 165x10 (22kw) - 22R	MKN000385
9	somun, M8	nut, M8	Mutter , M8	BGL000018
10	pul, M8	washer, M8	Unterlegscheibe , M8	BGL000094
11	kayış PL 8x1270 (15kW)	belt, PL -8x1270 (15kW)	Riemen , PL -8x1270 (15kW)	MKN000638
	kayış 10x1270 (18-22kW)	belt, PL-10x1270 (18-22kW)	Riemen , PL-10x1270 (18-22kW)	MKN000647
12	civata, M12x40	capscrew, M12x40	Schraube ,M12x40	BGL000034
13	pul, M12	washer, M12	Unterlegscheibe , M12	BGL000098
14	civata, M14x40	capscrew, M14x40	Schraube , M14x40	BGL000025
15	pul, M14	washer, M14	Unterlegscheibe , M14	BGL000100
16	pul	washer	Unterlegscheibe	BGL000100
17	kayış muhafazası (15-18-22 kW)	guard, belt (15-18-22 kW)	Riemenschutz (15-18-22 kW)	IML001796
18	civata, M6x15	capscrew, M6x15	Schraube , M6x15	BGL000039
19	pul M6	washer M6	Unterlegscheibe M6	BGL000092
20	saplama, M14x 180	stud, M14x 180	Gewindebolzen , M14x80	BGL000441
21	somun, M14	nut, M14	Mutter , M14	BGL000011

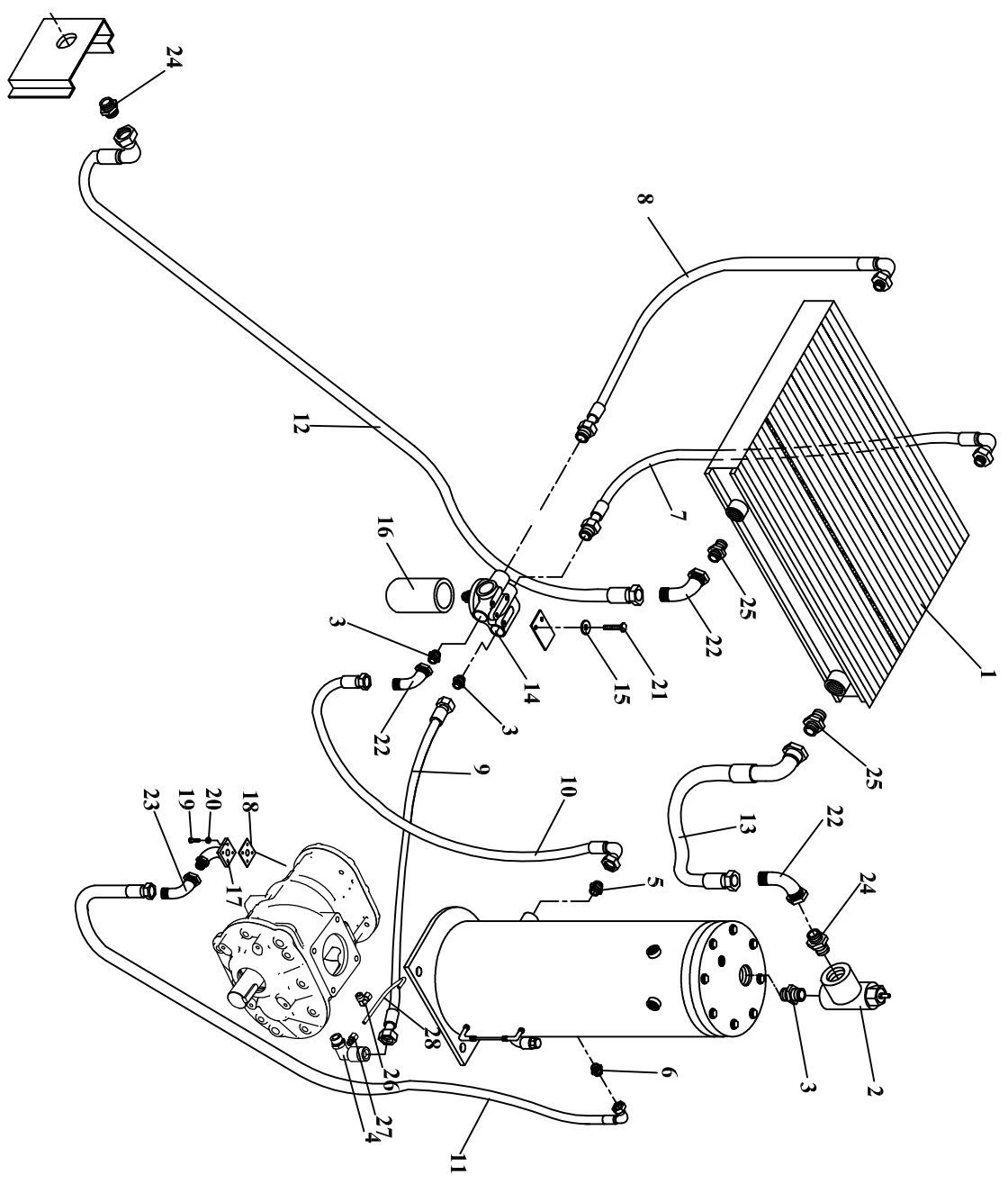
SOĞUTMA SİSTEMİ / COOLER SYSTEM / KÜHLUNG SYSTEM



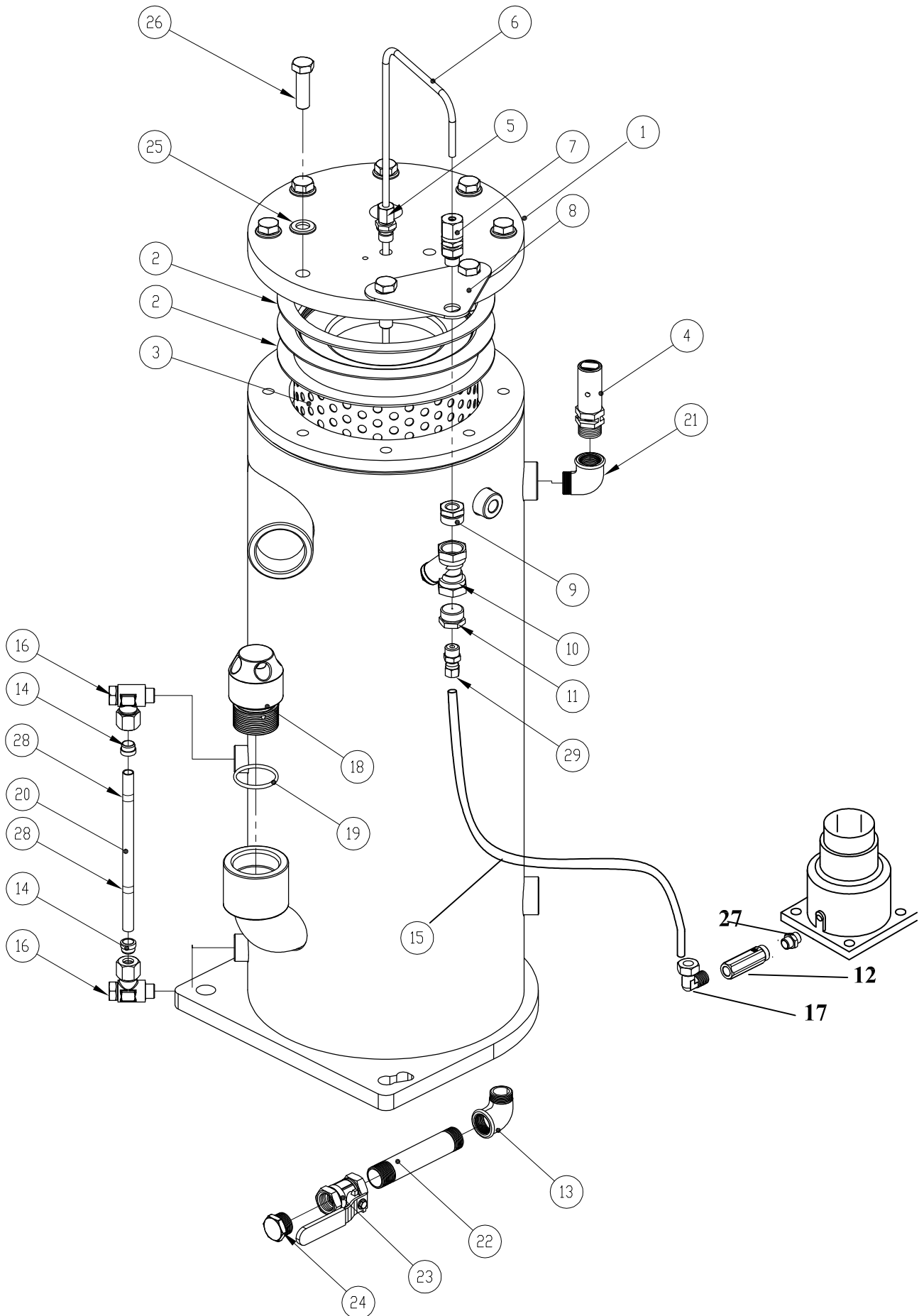
SÖĞÜTMA ÜNİTESİ / COOLER UNIT / KÜHLUNG SYSTEM

NO	PARÇA ADI	DESCRIPTION	BEZEICHNUNG	PARÇA NO-PART NO
1	fan motoru 0,18 kw (W)	motor, fan 0,18 kw (W)	Lüftermotor 0,18 kw (W)	MKN000200
	fan motoru 0,18 kw (S)	motor, fan 0,18 kw (S)	Lüftermotor 0,18 kw (S)	MKN000226
2	fan muhafazası (15-18 kw)	guard, fan (15-18kw)	Lüftergitter (15-18kw)	MKN000912
	fan muhafazası (22 kw)	guard, fan (22 kw)	Lüftergitter (22 kw)	MKN000911
3	fan Ø 400x6 (15-18kw)	fan Ø 400x6 (15-18 kw)	Lüfter Ø 400x6 (15-18 kw)	MKN000902
	fan Ø 450x6 (22 kw)	fan Ø 450x6 (22 kw)	Lüfter Ø 450x6 (22 kw)	MKN000903
4	civata, M8x30	capscrew, M8x30	Schraube , M8x30	BGL000070
5	pul, M8 2,5xØ8,5xØ22	washer, M8 2,5xØ8,5xØ22	Unterlegscheibe, M8 2,5xØ8,5xØ22	BGL000093
6	davlumbaz (15-18 kw)	venturi (15-18 kw)	Lüftergestell (15-18 kw)	IML002589
	davlumbaz (22 kw)	venturi (22 kw)	Lüftergestell (22 kw)	IML002590
7	fitil	weatherstrip	Profildichtung	IZ000003
8	civata, M5x20	capscrew, M5x20	Schraube , M5x20	BGL000058
9	pul, M5	washer, M5	Unterlegscheibe, M5	BGL000091
10	civata, M6x25	capscrew, M6x25	Schraube , M6x25	BGL000038
11	pul, M6	washer, M6	Unterlegscheibe , M6	BGL000092
12	civata, M4x35	capscrew, M4x35	Schraube , M4x35	BGL000026
13	pul, M4	washer, M4	Unterlegscheibe , M4	BGL000090
14	pul, M6 (özel)	washer, M6 (special)	Unterlegscheibe, M6 (speziell)	BGL000108
15	somun, M8 (15-18 kw)	nut, M8 (15-18 kw)	Mutter , M8 (15-18 kw)	BGL000018
16	fitil (15-18 kw)	weatherstrip (15-18 kw)	Profildichtung (15-18 kw)	IZ000003
	fitil (22 kw)	weatherstrip (22 kw)	Profildichtung (22 kw)	IZ000003
17	pul, M8 (15-18 kw)	washer, M8 (15-18 kw)	Unterlegscheibe , M8 (15-18 kw)	BGL000094

SOĞUTMA ve YAĞLAMA SİSTEMİ / COOLING and LUBRICATION SYSTEM / KÜHL-
UND SCHMIERSYSTEM TEILE



TAHLİYE ve SKAVENÇ SİSTEMİ / COMPRESSOR DISCHARGE SYSTEM/ENTLADUNG UND ÖLRÜCKLEITUNG



KOMPRESÖR TAHLİYE ve SKAVENÇ HATTI / COMPRESSOR DISCHARGE SYSTEM /ENTLADUNG UND ÖLRÜCKLEITUNG

NO	PARÇA ADI	DESCRIPTION	BEZEICHNUNG	PARÇA NO/PARTS NO
1	depo kapağı	cover, sump tank	Sumpfbehälterdeckel	IML000116
2	conta	gasket	Dichtung	MKN001328
3	separatör	separator	Ölabscheider	MKN000916
4	emniyet ventili, 1/2" (12BAR)	valve, pressure relief 1/2" (12BAR)	Sicherheitsventil 1/2" (12BAR)	MKN001078
	emniyet ventili, 1/2" (14BAR)	valve, pressure relief 1/2" (14BAR)	Sicherheitsventil 1/2" (14BAR)	MKN001079
5	yüksüklü düz rekor, 1/4"-Φ6 (orifice Ø6.2)	connector tube, 1/4"-Φ6 (orifice Ø6.2)	Schlauchstecker , 1/4"-Ø 6 (Öffnung Ø6,2)	BGL000390
6	boru, Φ6	tube, Φ6	Rohr , Ø 6	MKN001105
7	yüksüklü düz rekor, 1/4" -Φ 6	connector tube, 1/4" -Φ 6	Schlauchstecker , 1/4"-Ø 6	BGL000391
8	tutucu	bracket	Halter	MKN001334
9	redüksiyon, 1/4"-1/2"	reducer, 1/4"-1/2"	Reduzierstück , 1/4"-1/2"	BGL000370
10	pislik tutucu	strainer	Schmutzfänger	BGL000556
11	redüksiyon, 1/4"-1/2" (Φ1)	reducer, 1/4"-1/2" (Φ1)	Reduzierstück , 1/4"-1/2" (Φ1)	BGL000364
12	check valf	valve, check	Rückschlagventil ,	MKN001252
13	dirsek, 1/2"	elbow, 1/2"	Krümmer , 1/2"	BGL000337
14	döner dirsek fişegi	swivel elbow cartridge		BGL000459
15	polyamid hortum Φ 6	hose, polyamide Φ 6	Polyamid -Schlauch , Ø 6	MKN003564
16	döner dirsek , 1/4"-Φ 10	swivel elbow hose, 1/4"-Ø 10	Schlauchstecker ,1/4"-Ø 10	BGL000333
17	sıkmalı dirsek rekor, 1/4"-Φ 6	connector elbow hose, 1/4"-Φ 6	Winkelstück-Schlauchstecker ,1/4"-Ø 6	BGL000419
18	yağ doldurma tapası M42	plug, fluid fill M42	Öfüllschraube M42	BGL000537
19	o-ring	o-ring	o-ring	BGL000252
20	hortum, Φ10	hose, Φ10	Schlauch Ø 10	MKN001071
21	dirsek, 1/2"	elbow, 1/2"	Krümmer , 1/2"	BGL000338
22	boru, 1/2"x11cm	tube, 1/2"x11cm	Rohr , 1/2"x11cm	MKN001276
23	küresel vana, 1/2"	valve, globe 1/2"	Kugelhahn , 1/2"	BGL000546
24	körtapa, 1/2"	plug, 1/2"	Verschlussschraube 1/2"	BGL000258
25	pul, M12	washer, M12	Unterlegscheibe,M12	BGL000098
26	cıvata, M12x40	capscrew, M12x40	Schraube , M12x40	BGL000034
27	nipel, 1/4"-1/4"	nipple, 1/4"-1/4"	Nippel , 1/4"-1/4"	BGL000483
28	Tek kulaklı kelepçe	One-eared clamps	One-Schmuckschildkröte Schellen	BGL000312
29	sıkmalı rekor, 1/4"-Φ6	connector hose, 1/4"-Φ6	Schlauchstecker 1/4"-Ø6	BGL000414